

辽宁省农业农村厅

辽宁省农业农村厅关于印发《设施大棚钢结构骨架技术规范（试行）》的通知

各市农业农村局，沈抚示范区产业发展局：

为规范实施我省设施大棚钢结构骨架购置补贴试点工作，有效推动设施大棚钢结构骨架标准化建设，省农业农村厅会同沈阳农业大学、辽宁省农业机械化研究所、辽宁省产品质量监督检验院共同制定了《设施大棚钢结构骨架技术规范（试行）》，业经农业农村部规划设计研究院专家审定通过。现予印发，请各市及时转发所属县（市、区），通知相关钢结构骨架生产企业，按照《设施大棚钢结构骨架技术规范（试行）》规定和要求，全面加强试点项目申请审核、监督检查和项目验收工作，规范骨架生产企业设计、生产和施工标准，进一步修正完善试点工作程序和方法，确保试点工作有序有效安全推进，全面完成今年工作任务。

附件：设施大棚钢结构骨架技术规范（试行）



辽宁省农机新产品购置补贴试点产品

设施大棚钢结构骨架技术规范
(试行)

2020 年 12 月

前 言

本规范按照《辽宁省设施大棚钢结构骨架购置补贴试点实施方案》（辽农机〔2020〕190号）要求编制。

本规范旨在确保辽宁省设施大棚钢结构骨架试点补贴工作顺利实施，指导补贴试点产品生产企业规范设计、施工和基层试点监督、检查、验收等工作，保护购买补贴试点产品的补贴对象权益。

本规范由省农业农村厅会同沈阳农业大学、辽宁省农业机械化研究所、辽宁省产品质量监督检验院研究起草。

本规范由省农业农村厅农机产业发展处负责解释。

设施大棚钢结构骨架技术规范

1 范围

本规范规定了辽宁省设施大棚钢结构骨架的术语和定义、基本参数、建设要求、安装、验收方法等。

本规范适用于辽宁地区设施大棚标准化钢结构骨架，包括全落地和半落地无焊接组装式日光温室、全落地无焊接组装式塑料大棚、半落地桁架焊接式日光温室。

2 规范性引用文件

下列文件中的内容通过文中的规范性引用而构成本文件必不可少的条款。所引用文件最新版本（包括所有的修改单）适用于本文件。

GB/T 700 碳素结构钢

GB/T1499.1 钢筋混凝土用钢热轧光圆钢筋

GB/T1499.2 钢筋混凝土用钢热轧带肋钢筋

GB/T 2518 连续热镀锌和锌合金层镀层钢板及钢带

GB/T 3091 低压流体输送用焊接钢管

GB/T 6728 结构用冷弯空心型管

GB/T 13793 直缝电焊钢管

GB/T 51057 种植塑料大棚工程技术规范

GB/T 51183 农业温室结构荷载规范

GB50009 建筑结构荷载规范

NY/T 7 农用塑料棚装配式钢管骨架

NY/T 71145 温室地基基础设计、施工与验收技术规范

NY/T 1420 温室工程质量验收通则

NY/T 2134 日光温室主体结构施工与安装验收规程

NY/T 3024 日光温室建设标准

NY/T 3223 日光温室设计规范

3 术语和定义

下列术语和定义适用于本规范。

3.1 节能日光温室

以太阳能为主要能量来源，冬季不加温或在极端天气条件下（连续阴雨雪天超过2天）少量加温即可进行越冬生产的温室。一般由透光前坡、外保温帘（被）、后坡、后墙、山墙和操作间组成。基本朝向坐北朝南，东西向延伸。围护结构具有保温和蓄热的双重功能。适用于冬季寒冷、但光照充足地区种植反季节蔬菜、花卉和瓜果等。

3.2 塑料大棚

以塑料薄膜为透光覆盖材料，内部无环境调控设备的单跨结构设施，跨度一般为8m-12m，最大不应超过16m，脊高不低于3.5m，肩高不低于1.6m的塑料棚。

3.3 温室的方位角

温室的朝向与地理南北方向的夹角，即为温室的方位角。

3.4 后坡仰角

后坡内表面与水平面之间的夹角。

3.5 脊高

设施大棚屋面最高点与室外地平面之间的距离。

3.6 拱杆

由曲线形或折线形的竖向拱圈及其两端支撑件组成的构件。

3.7 屋面角

屋脊与前屋面底脚的连线和室内水平面之间夹角。

3.8 设施大棚长度

设施大棚两山墙墙体轴线之间的水平距离。

3.9 钢骨架跨度

支撑拱架两端墙体轴线之间的水平距离。日光温室指前墙和后墙，塑料大棚指两侧墙。

3.10 钢骨架轴线面积

设施大棚钢骨架跨度和长度之乘积，用于计算补贴面积。不含操作间面积。

3.11 最低作业高度

距离日光温室前屋面（或塑料大棚屋面）墙体（或基础顶）内表面的净空高度。

日光温室最低作业高度 $\geq 1.0\text{m}$ ，塑料大棚肩高 $\geq 1.6\text{m}$ 。

4 基本参数

4.1 无焊接组装式日光温室钢结构骨架

跨度 (m)	8.0	9.0	10.0	12.0 (14.0)
拱杆截面高 (mm)	≥ 78	≥ 78	≥ 78	≥ 78
拱杆截面宽 (mm)	≥ 30	≥ 30	≥ 30	≥ 30
拱杆壁厚 (mm)	≥ 1.5	2.0 ± 0.2	2.0 ± 0.2	2.5 ± 0.25
拱杆间距 (mm)	≤ 900	≤ 900	≤ 850	≤ 850
纵向系杆 (mm)	$\Phi 21.25 \times 2.5$	$\Phi 21.25 \times 2.5$	$\Phi 21.25 \times 2.5$	$\Phi 21.25 \times 2.5$
纵向系杆数量 (道)	6~7	7~8	7~8	8~10

说明：1. 钢管直径及壁厚均不应小于表中给出的截面尺寸，以下同。

2. 跨度大于等于12m，拱杆壁厚 $2.0 \pm 0.2\text{mm}$ 温室骨架，应设置必要支撑立柱，并提供结构设计书及相应产品鉴定资料。

4.2 桁架焊接式日光温室钢结构骨架

跨度 (m)	8.0	9.0	10.0	12.0
拱杆上弦 (mm)	Φ21.25×2.5	Φ26.75×2.5	Φ26.75×2.5	Φ26.75×2.5
拱杆下弦 (mm)	Φ12	Φ16 或 Φ21.25×2.5	Φ16 或 Φ21.25×2.5	Φ16 或 Φ21.25×2.5
上下弦中心高 (mm)	≥200	≥200	≥300	≥300
腹杆 (mm)	Φ8	Φ10	Φ12	Φ12
拱杆间距 (mm)	≤900	≤900	≤850	≤850
纵向系杆 (mm)	Φ21.25×2.5	Φ21.25×2.5	Φ21.25×2.5	Φ21.25×2.5
纵向系杆 数量 (道)	6~7	7~8	7~8	8~10

4.3 无焊接组装式塑料大棚 (冷棚) 钢结构骨架

跨度 (m)	8.0	9.0	10.0	12.0
拱杆截面高 (mm)	≥60	≥60	≥60	≥60
拱杆截面宽 (mm)	≥30	≥30	≥30	≥30
拱杆壁厚 (mm)	≥1.5	2.0±0.2	2.0±0.2	2.0±0.2
拱杆间距 (mm)	≤1000			
纵向系杆 (mm)	Φ21.25×2.5	Φ21.25×2.5	Φ21.25×2.5	Φ21.25×2.5
纵向系杆 数量 (道)	5~7		7~9	

5 建设要求

日光温室的设计、安装、施工等应符合 NY/T 3223、NY/T 2134、NY/T 3024 等相关标准；塑料大棚的设计、安装、施工等应符合 GB/T 51057 相关要求。设施大棚

建设要符合宜机化要求，应设作业机械出入门，宽度不宜小于 1.8m，高度不宜小于 2.0m。建设安装完成后，应在明显位置固定标有建造企业、产品名称和型号、出厂编号、生产日期、执行标准、联系电话等信息的永久性铭牌，项目铭牌上应体现农机购置补贴信息。

5.1 设计

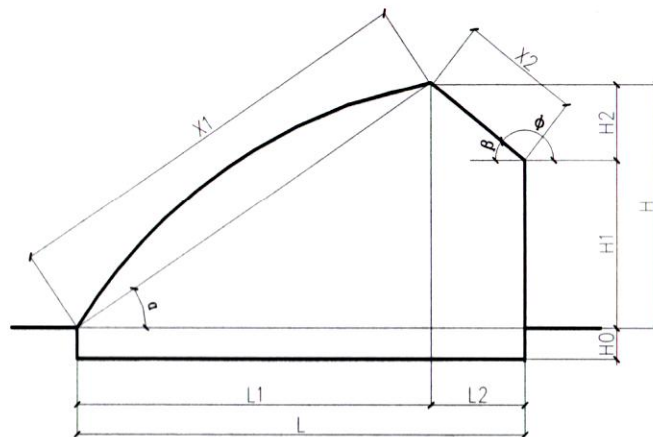
5.1.1 第二代节能日光温室设计参数

地理纬度(°)	跨度 (m)	脊高 (m)	后墙高 (m)	后屋面水平投影 (m)	温室屋面角 (°)
42~44	8.0	4.0~4.2	2.8	1.6~1.8	32.0~34.1
	10.0	5.0~5.2	3.4	2.0~2.2	32.0~33.7
40~42	8.0	3.8~4.0	2.6	1.4~1.6	29.9~32.0
	10.0	4.8~5.0	3.2	1.8~2.0	30.3~32.0
38~40	8.0	3.6~3.8	2.3	1.2~1.4	27.9~29.9
	10.0	4.6~4.8	2.9	1.6~1.8	28.7~30.3
	12.0	5.6~5.8	3.5	2.0~2.2	29.2~30.6

根据种植作物环境需求可以适度调整。以下同。

5.1.2 第三代节能日光温室设计参数

地理纬度 (°)	跨度 (m)	脊高 (m)	后墙高 (m)	后屋面水平投影 影 (m)	温室屋面角 (°)
42~44	8.0	5.0~5.2	3.2	1.7~2.0	38.4~40.9
	10.0	6.1~6.4	3.8	2.3~2.6	38.4~40.9
40~42	8.0	4.8~5.0	3.3	1.5~1.7	36.4~38.4
	10.0	5.9~6.1	3.8	2.1~2.3	36.8~38.4
38~40	8.0	4.6~4.8	3.1	1.5~1.5	35.3~36.4
	10.0	5.8~5.9	3.9	1.8~2.1	35.3~36.8
	12.0	6.8~7.0	4.2	2.3~2.6	35.0~36.7



H—温室脊高；H₀—温室下卧深度；H₁—后墙高度；H₂—后坡高度；X₂—温室后坡斜长；
X₁—温室前坡斜长；L—温室跨度；L₂—后坡水平投影长度；L₁—前坡水平投影长度；
α—前坡面倾角(前坡参考角)；β—后坡仰角；φ—后坡面倾角

节能日光温室设计参数示意图

5.2 结构

5.2.1 设施大棚钢结构骨架应符合本规范的要求并按经规定程序批准的产品图样和技术文件制造。

5.2.2 所有零部件应经制造企业质量检验部门检验合格，外购件和外协件应有合格证明方能使用。

5.2.3 荷载

设施大棚风荷载、雪荷载应符合 GB50009，作物吊挂荷载应符合 GB/T 51183 规定，根据建设地区风荷载和雪荷载基本值及作物吊挂生产实际情况结构计算。

辽宁省部分地区风荷载和雪荷载基本值

地区	风压 (kN/m ²)	雪压 (kN/m ²)	地区	风压 (kN/m ²)	雪压 (kN/m ²)
	R=10	R=10		R=10	R=10
沈阳市	0.40	0.30	绥中	0.25	0.25
彰武	0.35	0.20	兴城市	0.35	0.20
阜新市	0.40	0.25	营口市	0.40	0.30
开原	0.30	0.35	盖州市	0.30	0.25
清源	0.25	0.45	岫岩	0.30	0.35
朝阳市	0.40	0.30	宽甸	0.30	0.40
建平	0.30	0.25	丹东市	0.35	0.30
黑山	0.45	0.30	大连市	0.40	0.25
锦州市	0.40	0.30	瓦房店市	0.35	0.20
鞍山市	0.30	0.30	普兰店市	0.35	0.20
本溪市	0.35	0.40	庄河	0.35	0.25

抚顺市	0.30	0.35			
-----	------	------	--	--	--

注：表中未列地区风、雪荷载参照临近地区执行，但不能低于表中标准。常见作物的吊挂荷载按照国家标准《农业温室结构荷载规范》GB/T51183 规定执行。

5.2.4 耐久性

设施大棚钢结构骨架的设计使用年限不低于 10 年。

5.3 材料

5.3.1 设施大棚制造所用材料和规格应不低于本规范的规定。本规范未规定的应符合设计要求和相应的产品标准规定。

5.3.2 钢管等主要构件、零件以及拱杆等主要构件连接所选用的管箍等，应符合 NY/T7 的规定。

5.3.3 钢结构骨架主要构件应符合 GB/T700、GB/T1499.1、GB/T1499.2 等规定。力学性能、焊缝质量和尺寸规格符合 GB/T 13793 的规定。

5.3.4 钢结构骨架主要构件要进行热浸镀锌处理，镀锌前后构件不应有裂缝、夹层、烧伤及其他影响强度的缺陷。镀锌前应清除油脂、涂层、焊渣等表面污物和杂质后进行酸洗处理。镀层质量应符合 GB/T 13793 的规定要求。

6 安装

6.1 选址

设施大棚建造场地要求地势平坦(坡度不大于 10°)，东、南、西三面无遮荫物，光照充足；土层深厚，土壤肥沃，含盐量较低，酸碱度适宜；有灌溉水源，远离工矿、化工企业等污染源；有照明及动力用电；地下水位要求在 1.5 m 以下。若在电力走廊、光缆、铁路沿线等建设大棚时，大棚与之的安全距离应符合相关部门的要求。

6.2 方位及长度

温室坐北朝南，东西延长，方位宜采用南偏西 $5^{\circ} \sim 7^{\circ}$ ，最大不应超过南偏西 10° ，方位以正南正北确定，采用罗盘定向时应考虑磁偏角，要按不同的磁偏角加以修正。长度根据实际建设地块情况确定。

6.3 棚间距

塑料大棚相邻棚间距不小于 1.5m，棚头间隔距离 2.5m 以上；日光温室间距以在冬至日，前后两栋温室之间的距离能够保证后栋温室有 4h 以上光照时间为原则。

6.4 施工单位要求

安装单位应具有独立法人资格，应有大棚骨架安装图或施工图，并严格按施工图和施工程序进行规范、安全施工。

6.5 钢结构骨架安装

骨架应工厂化生产，现场组装，所有构件均采用连接件、螺栓和自攻螺丝联接。全落地钢骨架应加装斜支撑。要检查各部零件是否楔紧牢固，螺栓螺母是否拧紧，使整个骨架应成为高度一致、弧度一致、横平竖直的结构体系。

基础和墙体应按 NY/T 1145 和 NY/T 2134 的规定施工，在保证基础和墙体满足安装条件下方可实施钢骨架安装。

7 验收方法

7.1 钢管的壁厚、外径尺寸

用游标卡尺测量。

7.2 钢管外观、镀锌表面质量、安装部位牢固性

用目测检验。

7.3 设施大棚长度、拱杆间距、顶高、肩高、跨度等距离

用钢尺测量。

7.6 安装允许偏差

拱杆间距、脊高允许偏差为±30mm；肩高、顶高允许偏差为±20mm；跨度允许偏差为 ±40mm。

7.7 竣工验收清单按照 NY/T 1420 的规定执行。

7.8 合格判定标准应符合表中规定要求。

项目		判定依据/允许偏差	判定标准		
			A (主控项目)	B (一般项目)	
材质	出厂检验合格证	检验证明	✓		
	标号不低于 Q195	检验证明或材质报告单	✓		
规格	无焊接 组装式 钢骨架	拱杆截面高	基本参数	✓	
		拱杆截面宽	基本参数	✓	
		拱杆壁厚	基本参数	✓	
		系杆直径	基本参数		✓
	桁架焊 接式钢 骨架	拱杆上弦	基本参数	✓	
		拱杆下弦	基本参数	✓	
		腹杆直径	基本参数	✓	
		系杆直径	基本参数		✓
镀锌质量	表面均匀度	目测查看		✓	
	漏镀	目测查看		✓	
安装质量	脊高	±30 mm		✓	
	跨度	±40 mm		✓	
	肩高	±20 mm		✓	
	拱杆间距	±30 mm		✓	
	上下弦中心高	±30 mm		✓	

	系杆数量	±1道		✓
技术文档	施工合同、图纸等	查阅合同图纸	✓	
宜机性	设作业机械出入门，满足农机作业要求	门宽≥1.8m，门高≥2.0m或独立设置作业机械出入门		✓
	作业面宽度及最小净高	作业面宽度≥跨度的80%；日光温室最低作业高度≥1.0m，塑料大棚肩高≥1.6m		✓
铭牌	1.骨架产品铭牌； 2.项目整体铭牌，必须体现农机购置补贴信息，悬挂于设施大棚入口显著位置。	实地查看	✓	
用地、耳房	符合政策文件规定规范	咨询认定	✓	

注：A类为主控项目，应达到《辽宁省设施大棚钢结构骨架购置补贴试点实施方案》（辽农机〔2020〕190号）规定要求；B类为一般项目，合格率应达到70%以上。